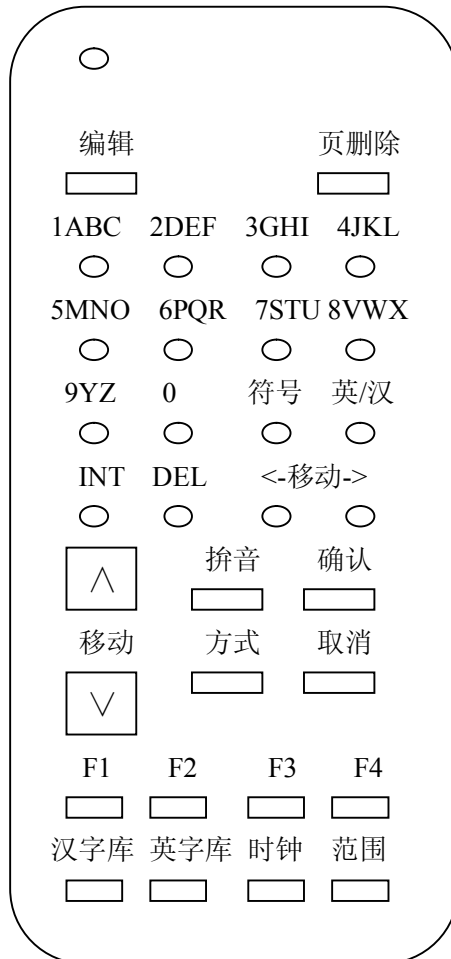


**多功能球类比赛计时计分显示屏**  
**( JZD020 - 017 )**  
**汉字条屏使用说明书**

北京金智电科技有限公司

2006 - 5

## 控制手柄外形:



## 特点:

- 点阵显示屏可显示 20 个英数字符或 10 个汉字。可储存 000 页-255 页共 256 页。
- 点阵显示屏自带国标二级汉字库，英文字符库。
- 显示屏上的数字、英文字符、汉字的输入和编辑，采用控制手柄输入。
- 显示屏自带 4 种特种字页：
  - “公历”：年、月、日、星期。“北京时间”：时、分、秒。“农历”：月、日。“现在温度”：℃。
- 点阵显示屏自带充电电池，显示屏显示数据及时间数据能长期保存，不受市电停电影响。

**进入编辑：**

- 进入编辑状态：点阵显示屏在运行状态下按一下控制手柄“编辑”键，点阵显示屏进入编辑状态。显示屏显示已编辑的最后一页。
- 在编辑状态下按“移动”上、下键，可选择编辑 000 页-255 页。按“移动”左、右键，可选择编辑的位置。
- 删除全部无用信息：如果是第一次编辑，想去掉显示屏上无用信息，可进行全部删除。方法是：按“页删除”键 2 次显示屏显示“全部删除？”，再按“确认”键确认全部删除。如不确认，按“取消”键取消删除，返回编辑状态。

**输入数字、英文字符：**

- 在编辑状态下按“英/汉”键可改变光标大小。小光标表示输入数字、英符，大光标表示输入汉字。
- 在编辑状态下确认显示屏显示小光标。如果显示大光标，按“英/汉”键改变成小光标。
- 输入数字、英文字符：在小光标状态下，数字、英文字符可直接按字符键输入。如果输入字符有误，根据光标位置可按“DEL”键删除，也可按“INT”键插入 1 个字符空格。

**输入汉字：**

- 在编辑状态下确认显示屏显示大光标。如果显示小光标，按“英/汉”键改变成大光标。
- 输入汉字：在大光标状态下，按字符键，点阵显示屏显示拼音。当输入汉语拼音后，在点阵显示屏右端会显示 5 个汉字。按“移动”左、右键，可移动光标位置。按“移动”右键 5 次以后会显示后面 5 个汉字。  
根据光标对应的汉字，再按“确认”键确定。如不确认，按“取消”键退出“拼音”状态，返回编辑。  
如汉语拼音输入错误，可按“DEL”键删除拼音，重新输入拼音。
- 在编辑状态下编辑汉字时，根据光标位置可按“DEL”键删除 1 个汉字（1 个汉字占 2 字符空格），也可按“INT”键插入 2 字符空格。

**标点符号输入：**

- 输入英文符号：在小光标状态下按“符号”键，显示各种英文符号。符号有：, . : ; ! " # % & @ ? + - \* / ( ) 共 20 种。  
按“移动”左、右键选择光标，按“确认”键确认或“取消”键取消。
- 输入中文标点符号：在大光标状态下按“符号”键，显示各种中文符号。符号有：， 。 ： ； ！ 、 “ ” ： … 共 10 种。  
按“移动”左、右键选择光标，按“确认”键确认或“取消”键取消。

**特种页输入：**

- 在编辑状态下依次按“时钟”键可连续显示“公历”、“时间”、“农历”、“温度” 4 种特种页。
- “公历”页：显示：“20\*\*年\*\*月\*\*日星期\*”。按“移动”左、右键选择光标，按数字键输入相应数字。星期不作调整，自动运算产生。
  - “时间”页：显示：“北京时间：\*\*时\*\*分\*\*秒”。按“移动”左、右键选择光标，按数字键输入相应数字。

- “农历”页：显示：“农历：\*\*月\*\*日”。自动运算产生不作调整。
  - “温度”页：显示：“现在温度：\*\*°C”。自动产生不作调整。
- 如需将某一特种页加入到点阵显示屏，依次按“时钟”键显示该模式，再按“确认”键确认。如不确认，按“取消”键退出。

#### 特种页删除：

在编辑状态下显示该特种页，按“页删除”键1次可显示“删除本页？”，按“确认”键确认删除，或按“取消”键取消删除。

#### 设定显示方式：

在编辑状态下按“方式”键显示本页显示方式。

- 按“移动”左、右键可显示：“显示”、“时间”、“引入”、“引出”共4种显示方式。
- “显示”方式：按“移动”上、下键可选择5种模式。
  - (1) “无显”：即不显示该页。
  - (2) “有显”：即显示该页。
  - (3) “连续”：本页与下一页连续显示。
  - (4) “闪烁”：该页将闪烁显示。
  - (5) “长显”：该页将长期显示不离去。
- “时间”方式：按“移动”上、下键可选择3种模式。
  - (1) “8秒”：该页停留显示8秒。
  - (2) “3秒”：该页停留显示3秒。
  - (3) “15秒”：该页停留显示15秒。
- “引入”方式：按“移动”上、下键可选择12种模式。
  - (1) “随机”：下面引入方法中的任一种，每次不确定。
  - (2) “右入”：该页从右面移入。
  - (3) “左入”：该页从左面移入。
  - (4) “上入”：该页从上面移入。
  - (5) “下入”：该页从下面移入。
  - (6) “立即”：该页没有引入过程，立即显示。
  - (7) “左展”：该页从左面展开。
  - (8) “右展”：该页从右面展开。
  - (9) “上展”：该页从上面展开。
  - (10) “下展”：该页从下面展开。
  - (11) “中展”：该页从中间展开。
  - (12) “边展”：该页从俩边展开。
- “引出”方式：按“移动”上、下键可选择12种模式。
  - (1) “随机”：下面引出方法中的任一种，每次不确定。
  - (2) “左出”：该页向左面移出。
  - (3) “右出”：该页向右面移出。
  - (4) “上出”：该页向上面移出。
  - (5) “下出”：该页向下面移出。
  - (6) “立即”：该页没有引出过程，立即退出。
  - (7) “左拉”：该页从左面拉幕关闭。
  - (8) “右拉”：该页从右面拉幕关闭。

- (9) “上拉”： 该页从上面拉幕关闭。
- (10) “下拉”： 该页从下面拉幕关闭。
- (11) “中拉”： 该页从中间拉幕关闭。
- (12) “边拉”： 该页从俩边拉幕关闭。

最后按“确认”键确认选定方式。如不确认按“取消”键返回编辑状态。

点阵显示屏每页默认显示方式为：显示“无显”，时间“8 秒”，引入“随机”，引出“随机”。

每页一旦有编辑输入，显示“无显”自动变为显示“有显”。

#### 显示范围：

- 读出显示范围：在编辑状态下按“范围”键，可读出当前点阵显示屏设定的显示范围从 000 页-\*\*\*页。
- 修改显示范围：按“移动”左、右键移动光标，再按数字键输入数字，最后按“确认”键确认或按“取消”键取消。

#### 汉字库浏览：

在编辑状态下按“汉字库”键显示汉字库内容。按一下显示各种符号，包含英文、俄文、日文、希腊文等等。再按一下显示按同音字排序的常用汉字库，再按一下显示按偏旁部首排序的生难汉字库。

再按“移动”上、下键翻页，浏览全部汉字库。

再按“移动”左、右键移动光标，对感兴趣的字，按“确认”键确认，可将该字加入到编辑区。如不确认按“取消”键取消，返回编辑状态。

#### 英字库浏览：

在编辑状态下按“英字库”键显示英字库内容。按一下显示一页，每页 20 个字符，包含英文各种符号，英文大写，小写。

再按“移动”左、右键移动光标，对感兴趣的字，按“确认”键确认，可将该字加入到编辑区。如不确认按“取消”键取消，返回编辑状态。

#### 退出编辑：

点阵显示屏在编辑状态下按一下控制手柄“编辑”按键，点阵显示屏退出编辑状态返回运行状态，开始运行。

#### 按键状态：

- “编辑”键：运行状态——编辑状态——运行状态。
- “英/汉”键：编辑状态大光标——小光标——大光标——…。
- “符号”键：编辑状态——符号——编辑状态。
- “方式”键：编辑状态——方式——编辑状态。
- “页删除”键：编辑状态——删除本页？——删除全部？——编辑状态。
- “范围”键：编辑状态——显示范围——编辑状态。
- “时钟”键：编辑状态——公历——时间——农历——温度——编辑状态。

- “汉字库”键：编辑状态——各种符号——同音字库——生难字库——编辑状态。
- “英字库”键：编辑状态——英文字符——+20 个字符——+20 个字符——+20 个字符——编辑状态。

**举例：**

- 某体育比赛场固定显示“北京队 vs 天津队”：  
运行状态——按控制手柄“编辑”进入编辑状态——再按“移动”上、下键翻页，比如选 000 页——如果是小光标按“英/汉”键，显示大光标——输入拼音——选汉字——…。  
要输入英符 vs——如果是大光标按“英/汉”键，显示小光标——直接按字符键盘即可。  
设定方式：编辑状态——按“方式”键显示“显示”栏——按“移动”上、下键选“长显”——按“确定”键确定——按“编辑”键返回运行状态。
- 已编辑的 2 页连续显示：  
第 1 页设定：先显示第 1 页——按“方式”键显示“显示”栏——按“移动”上、下键选“连续”——按“移动”左、右键选“引入”栏——按“移动”上、下键选“右入”——按“确定”键确定。  
第 2 页设定：再显示第 2 页——按“方式”键显示“显示”栏——按“移动”左、右键选“引入”栏——按“移动”上、下键选“右入”——按“确定”键确定。  
最后按“编辑”键返回运行状态。