

篮球比赛三面钟（JZD020-018）使用说明书

一 产品简介

本产品用于篮球赛场时钟计时及 24/30 秒计时。

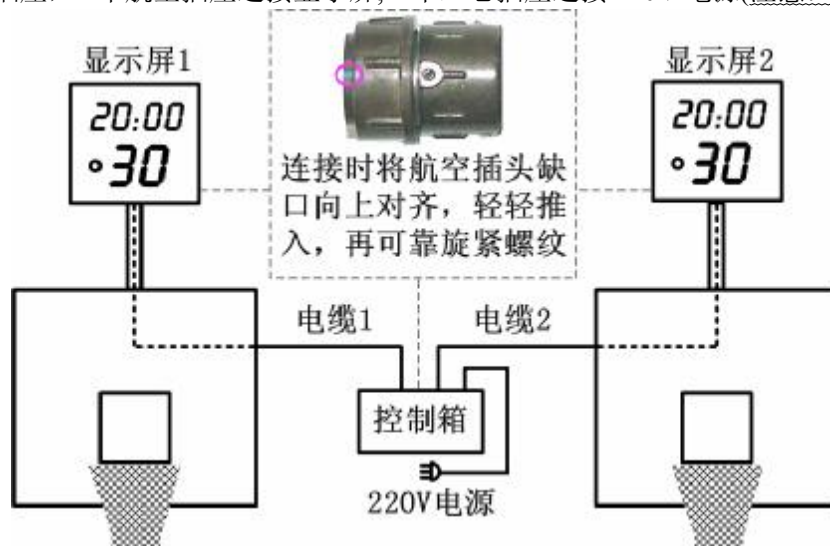
二 技术指标

- 电源电压：220V/50Hz。
- 时钟显示：20 分倒计时，时钟颜色黄色。
- 30 秒计时：可选择 24 秒或 30 秒倒计时，时钟颜色红色。

三 使用方法

1) 设备连接：产品由显示屏、电缆及控制箱组成，具体连接如下。

- 显示屏共两台，外形和功能完全相同。正面上部黄色数码显示赛场倒计时时钟，运行时“：”每秒闪亮一次，暂停时“：”持续发光不闪动；正面下部红色数码显示 24 / 30 秒倒计时；背面下部航空插座用于连接电缆。显示屏与篮球架的安装立柱支架可参考后附图。
- 电缆共有 2 根，分别用于控制箱与 2 个显示屏的连接，单航空插头端连接控制箱，三航空插头端连接显示屏。
- 控制箱外侧有 3 个插座，2 个航空插座连接显示屏，1 个三芯插座连接 220V 电源(注意：电源地线应可靠接地)。



2) 控制箱可应用于双座位计时员，时钟计时员和 30 秒计时员可同时进行操作。

3) 打开控制箱电源开关，指示灯亮时表示正常供电。

4) 赛场计时按键操作说明：

“20：00”按钮：比赛开始前时钟复位，设置整场赛时为 20 分钟。

“快减”按钮：用于快速设置少于 20 分钟的比赛时间，每按一次，减时 1 分钟。

“走”按钮：按一次键，时钟开始走时。当时钟走至 00 分 00 秒时，自动停止

“停”按钮：按一次键，时钟暂停。

5) 24/30 秒计时按键操作说明：

“24”按钮：按一次键，用于 24 秒复位。

“30”按钮：按一次键，用于 30 秒复位。

“走”按钮：按一次键，30 秒(或 24 秒)计时开始走时。当走至 0 秒时，自动鸣笛并点亮警告红色信号灯。

“停”按钮：按一次键，30 秒(或 24 秒)计时暂停。

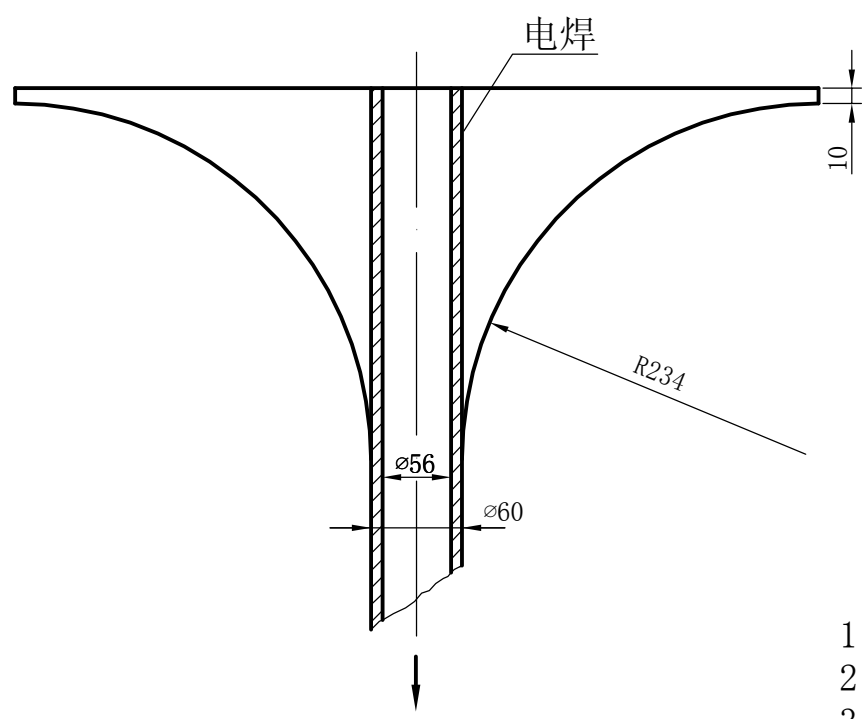
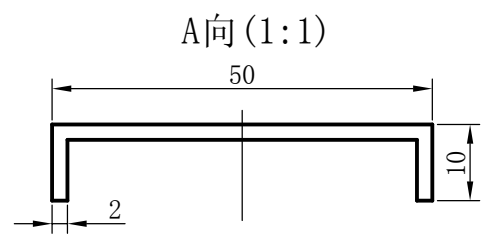
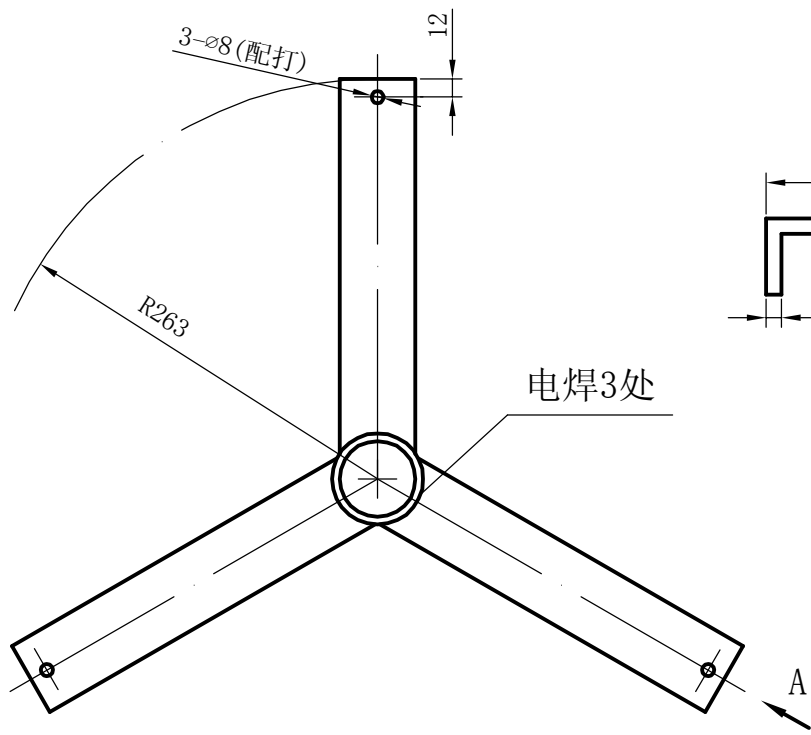
四 注意事项

- 控制箱外接 220V 交流电源插座应为三眼，接地端应可靠接入地线，以保证使用时人身、设备安全。
- 篮板架上显示屏电缆插头近处，应将电缆与支架固定。电缆穿过支架的过孔处，应注意用绝缘材料隔离，防止与支架金属体导通。
- 连接电缆航空插头时，应将缺口向上对齐定位方向，插入后再可靠锁紧螺纹，以防方向不对插入时损坏插座。分解电缆插接时，应细心松开螺纹锁定机构，尽力避免硬拉，以防损坏芯线。

北京金智电科技有限公司（ www.jzd21.com ）

地址：北京市海淀区中关村新科祥园 9 号楼 101 室 邮编：100080

电话：(010) 82522232 / 62574676 / 62544436



以下形状与尺寸由用户依照篮架设计决定

技术说明

- 1 材料 $\phi 60 \times 2$ 钢管
- 2 $\delta = 2$, A3钢板
- 3 电焊成形
- 4 3个 $\phi 8$ 安装孔总装时配打

名称	三面钟支架参考图	北京金智电科技有限公司			
编号	JZD020-018-ZJCKT	www.jzd21.com			
设计		件数	1	比例	1:5
校核		共 1 张		第 1 张	
审定					